



WASCHEN

TRENNWANDWASCHMASCHINEN LMED-SERIE LMED-16/22 TP2



MERKMALE

TP2

- Programmierbarer und einfach zu bedienender 7-Zoll-Touchscreen
- Bildschirm auf der unreinen Seite
- USB-Anschluss, einschließlich PC-Software für Programmierung, Rückverfolgbarkeit, Datenanalyse usw.
- Bildschirmvideos: Ankündigungen, Anweisungen (nützlich für Selbstbedienung)
- 37 Sprachen
- 8 Standard-Dosierungssignale

HOHE LEISTUNG

- Automatische Trommelpositionierung
- 2 Wassereingänge
- Vorbereitet für Nassreinigung
- G-Faktor 350
- Standardmäßige Rückverfolgbarkeit
- Beheizung: Strom und Dampf, sowie neues duales Modell (Strom + Dampf)

EFFIZIENZ

- Intelligente Verbrauchssteuerung
- Beladungsoptimierung
- Anschluss für Rückgewinnungstanks: KRS
- Geringer Wasserverbrauch
- Hoher G-Faktor: geringe Restfeuchte - kürzere Trocknungszeiten

KONNEKTIVITÄT

- FagorKonnect IoT.

ERGONOMIE

- Große Türen für einfaches Be- und Entladen
- Einfaches Öffnen der Trommel mittels Druckknopf
- Beladehöhe: Türunterkante 670mm

WARTUNG

- Elektrischer Komponenten links, mechanische Komponenten rechts und Anschlüsse oben (geschützt vor Wasser und Reinigungsmittel) Abfluss in der Mitte ist Standard

- Service Menü: Statistiken, Alarme, Selbsttest, Datenwiederherstellung für Techniker und
- Wartungspersonal, usw.

SONSTIGE

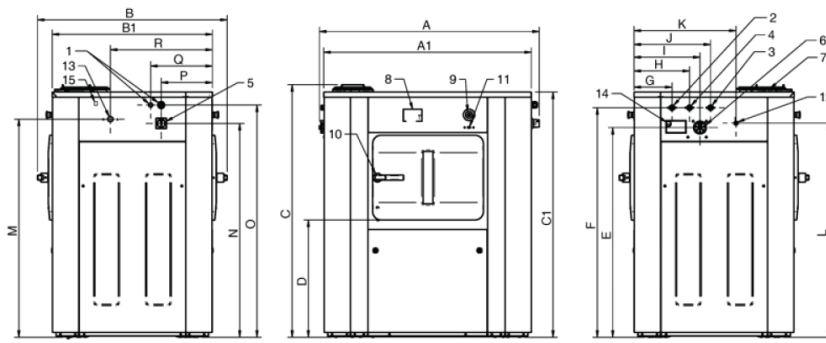
- 2 gegenüberliegende Türen (1800) mit Barriererahmen
- Anschluss für Dosierpumpe
- Gehäuse aus grauen Paneelen in Edelstahl-Optik
- Trommel und Waschammer aus Edelstahl AISI304
- Frequenzumrichtersteuerung mit optimierter Unwuchterkennung
- Beladehilfesystem
- CE-Zertifizierung

OPTIONEN

- Zweiter 7-Zoll-Touchscreen auf der Seite der sauberen Wäsche
- Auto Weight: Wiegesystem mit Sensoren in den Füßen (inkl. Set mit 6 zusätzlichen Dosiersignalen)
- Karte mit 6 zusätzlichen Dosiersignalen, insgesamt 14 Signale
- Drucker
- FagorKonnect IoT
- Dritter Wassereingang
- Doppelter Abfluss
- Wasserhahn zur Probeentnahme
- Seitliches Ablassventil
- Niederdruck-Dampfaggregat
- 4-fach unterteiltes Waschmittelfach
- Elektrische Trommelmotorbremse
- USV-Option für den Fall eines Stromausfalls
- Optisches Signal am Zyklusende
- Edelstahl-Rahmen mit Basis
- Gehäuse aus Edelstahl AISI304
- Rahmen aus Edelstahl AISI304
- Sockel zur Einstellung der Beladehöhe auf 850mm Türunterkante
- Holzverpackung für Seetransport
- Spannung für Schifffahrt bei elektrischen Modellen: 440V III 50/60 Hz ohne Neutralleiter

	EINH.	LMED-16 TP2	LMED-22 TP2		
TROMMEL					
Fassungsvermögen 1:9	Kg	18	24,5		
	Lb	39,7	54		
Fassungsvermögen 1:10	Kg	16	22		
	Lb	35,3	48,5		
Volumen	l	158	220		
	ft ³	5,58	7,77		
Durchmesser	mm	633	633		
	inch	24,9	24,9		
Tiefe	mm	500	700		
	inch	19,7	27,6		
Trommelsegmente	N ^o .	1	1		
Drum-Pullman-Petition		N/A	N/A		
ALLGEMEINE DATEN					
Waschgeschwindigkeit	r.p.m.	45	45		
Schleudergeschwindigkeit	r.p.m.	1.000	1.000		
G-Faktor		350	350		
Maximal übertragene Kraft	KN	5,5 ±1,12	6,25 ±1,54		
Frequenz dynam. Kraft	Hz	15,4	15,4		
Schallpegel	dB	<70	< 70		
Doppelter Ablauf		Opt.	Opt.		
Wiegesystem		Opt.	Opt.		
TÜREN					
Abmessungen Trommelöffnung	mm	400x315	400x315		
	inch	15,7x12,4	15,7x12,4		
Abmessungen Waschraumöffnung	mm	455x415	455x415		
	inch	17,9x16,3	17,9x16,3		
Höhe Türbasis	mm	670	670		
	inch	26,4	26,4		
LEISTUNG					
Motor	kW	2,2	2,2		
Elektrische Heizung	kW	12	18		
Max. Leistung (Elektr. Beheizung)	kW	14,2	20,2		
Max. Leistung (Dampf-Beheizung)	kW	2,2	2,2		
ANSCHLÜSSE					
Spannung 230 V - I + N + T	N ^o x mm2/A	-	3 x 1,5 / 6A	-	3 x 1,5 / 6A
Spannung 230 V - III + T	N ^o x mm2/A	4 x 10 / 40A	-	4 x 10 / 50A	-
Spannung 400 V - III + N + T	N ^o x mm2/A	5 x 6 / 25A	-	5 x 6 / 32A	-
Dampfeingang (Dampf-Modell)	mm	20/27	20/27		
	inch	3/4"	3/4"		
Maximaler Dampfverbrauch (Dampf-Modell)	Kg/h	9	12		
Wassereingang	mm	20/27	20/27		
	inch	3/4"	3/4"		
Netzdruck	bar	3 - 5	3 - 5		
	psi	43 - 72	43 - 72		
Maximaler Wasserverbrauch*	Lit/h	144	198		
Abfluss	mm	80	80		
	inch	3"	3"		
Abflusskapazität	Lit/min	160	160		
	cfm	5,65	5,65		
ABMESSUNGEN / ABMESSUNGEN MIT VERPACKUNG					
Nettobreite / Bruttobreite	mm	1.056 / 1.072	1.245 / 1.262		
	inch	38,7 / 42,2	46,6 / 49,7		
Nettotiefe / Bruttotiefe	mm	1.071 / 1.102	1.071 / 1.102		
	inch	42,16 / 43,4	42,16 / 43,4		
Nettohöhe / Bruttohöhe	mm	1.417 / 1.530	1.417 / 1.530		
	inch	55,8 / 60,2	55,8 / 60,2		
Nettogewicht / Bruttogewicht	Kg	438 / 459	471 / 494		
	Lb	966 / 1011,9	1.038 / 1.089,1		
Volumen	m ³	1,60 / 1,81	1,88 / 2,13		
	ft ³	56,5 / 63,8	66,39 / 75,1		

*Programm Nr. 2, 100 % Auslastung



- 01. Stromanschluss
- 02. Warmwasser
- 03. Kaltwasser
- 04. Weichwasserzulauf
- 05. Hauptschalter
- 06. Eingang Flüssigreiniger
- 07. Waschmittelfach (optional)
- 08. Bedienfeld
- 09. Not-aus
- 10. Türöffnung
- 11. USB-Anschluss
- 12. Anschluss Dosierpumpe
- 13. Dampfeingang
- 14. Dunstabzug

	A	B	C	A1	B1	C1	D	E	F	G	H	I	J	K	L	M	N	O	P	Q	R
LMED-16	1.054	1.082	1.426	984	914	1.385	661	1.184	1.296	217	317	377	437	582	1.209	1.231	1.207	1.311	292	352	582
LMED-22	1.254	1.082	1.426	1.184	914	1.385	661	1.184	1.296	217	317	377	437	582	1.209	1.231	1.207	1.311	292	352	582